

MOTOMAN SP80

Punktschweißen mit der SP-Serie



Der MOTOMAN SP80 ist ein kompakter Punktschweißroboter mit 80 kg Traglast für servogesteuerte Leichtbau-Schweißzangen. Mit dieser Technologie lassen sich sehr kompakte, taktzeitoptimierte, energieeffiziente und kostengünstige Schweißzellen auf kleinstem Raum installieren. Dieser Roboter eignet sich für kompakte Punktschweißlinien im Karosseriebau mit hoher Roboterichte, für das wirtschaftliche Schweißen kleiner Unterbaugruppen, sowie für den platzsparenden Aufbau auf einem Positionierer.

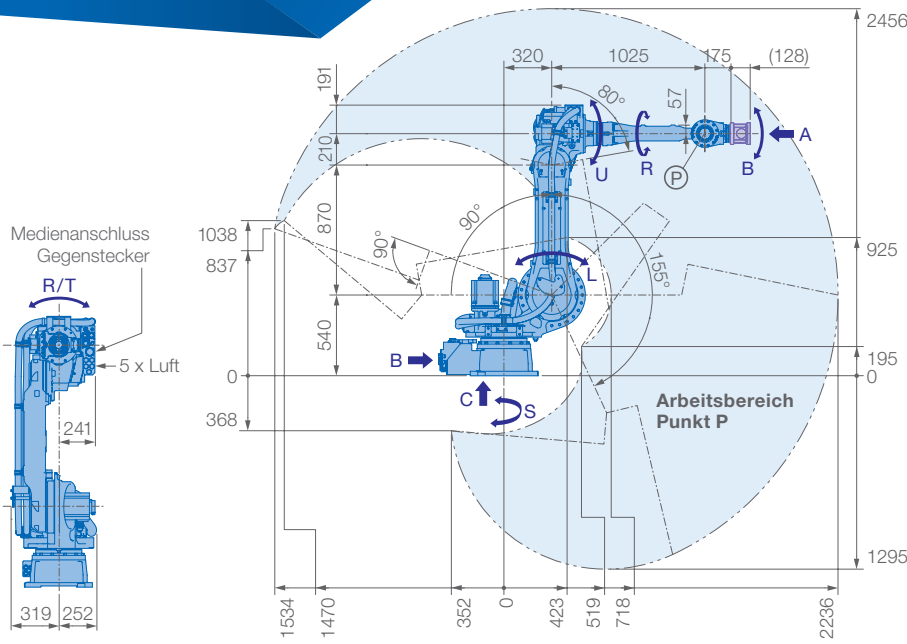
Der MOTOMAN SP80 besitzt die neueste Yaskawa-Sigma7-Servo-Antriebstechnologie, ist hinsichtlich Dynamik und Energieeffizienz auf modernstem Stand und ermöglicht hervorragende Taktzeiten.

VORTEILE IM ÜBERBLICK

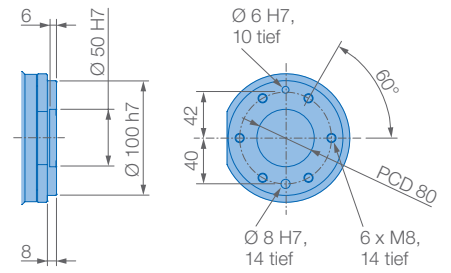
- Hohe Traglast (80 kg mit C-Adapter) und großer Arbeitsbereich (2236 mm)
- Hohe Wiederholgenauigkeit ($\pm 0,03$ mm)
- Extra schlanke Bauweise, integrierte Kabel- und Medienführung über den Roboterarm
- Hohe Roboterichte in Fertigungslinie möglich
- Verkürzte Prozesszeiten
- Hohe Dynamik

OPTIONEN

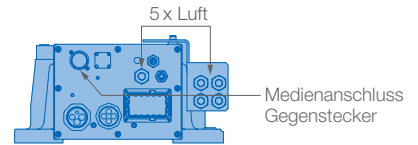
- Kabelpakete verschiedener Bauart, leicht adaptierbar
- C-Adapter zur optimalen Kabelführung am Handgelenk
- Verlängerte Roboterarmkabel
- Feldbus-Karten
- Externe Antriebsachsen, Fahrbahnen
- Sicherheitssteuerung (FSU), Bereichsbegrenzungen
- Vision-System, z.B. MotoSight 2D



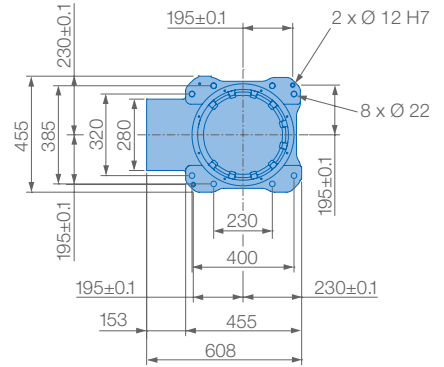
Ansicht A



Ansicht B



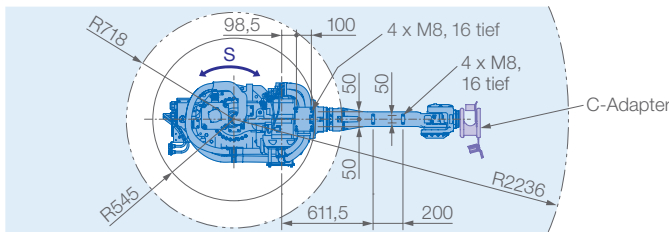
Ansicht C



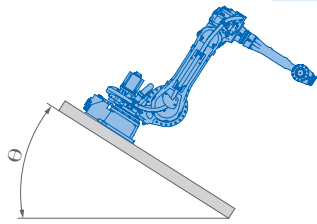
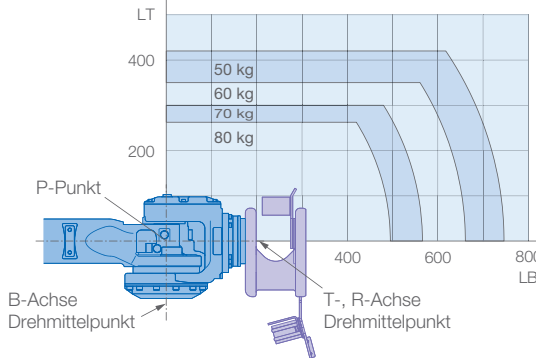
Montagemöglichkeiten:
Boden, Decke, Wand, geneigt*

IP-Schutzklasse:
IP54 (Grundachsen), IP67 (Handgelenk)

* Geeignete Montage unter Berücksichtigung des Winkels,
siehe Tabelle links



Traglastdiagramm mit C-Adapter



Roboter-Neigungswinkel θ [Grad]	S-Achsen-Arbeitsbereich [Grad]
$0 \leq \theta \leq 30$	± 180 (Standard)
$30 < \theta \leq 35$	± 60
$35 < \theta \leq 45$	± 45
$45 < \theta$	± 30

Technische Daten SP80						
Achsen	Maximaler Arbeitsbereich [°]	Maximale Geschwindigkeit [°/s]	Maximales Drehmoment [Nm]	Maximales Trägheitsmoment [kg · m ²]	Anzahl gesteuerter Achsen	6
S	± 180	170	–	–	Max. Traglast [kg]	80 (88*)
L	+155/–90	140	–	–	Wiederholgenauigkeit [mm]	$\pm 0,03$
U	+90/–80	160	–	–	Max. Arbeitsbereich R [mm]	2236
R	± 205 ($\pm 360^*$)	230	389 (408*)	28 (30*)	Zulässige Temperatur [°C]	0 bis +45
B	± 120 ($\pm 125^*$)	230	389 (408*)	28 (30*)	Zulässige Luftfeuchtigkeit [%]	20 – 80
T	± 180 ($\pm 360^*$)	350	206	10,3 (11*)	Gewicht des Roboters [kg]	630
					Mittlere Anschlußleistung [kVA]	4,0

* ohne C-Adapter

Yaskawa Europe GmbH

Robotics Division
Yaskawastraße 1
85391 Allershausen

Tel. +49 (0) 8166 90-0
robotics@yaskawa.eu.com
www.yaskawa.eu.com

YR-1-06VX88-A00
A-04-2021, A-Nr. 212390