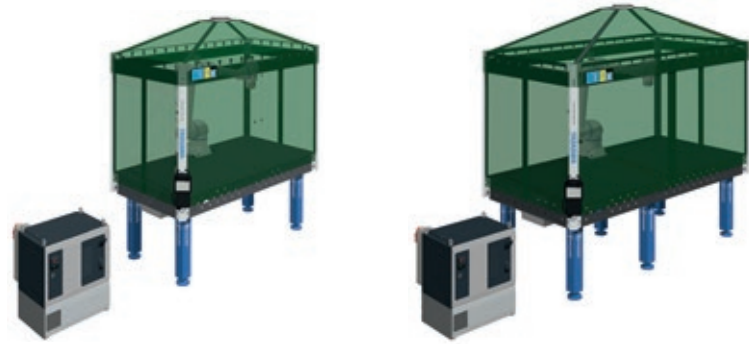
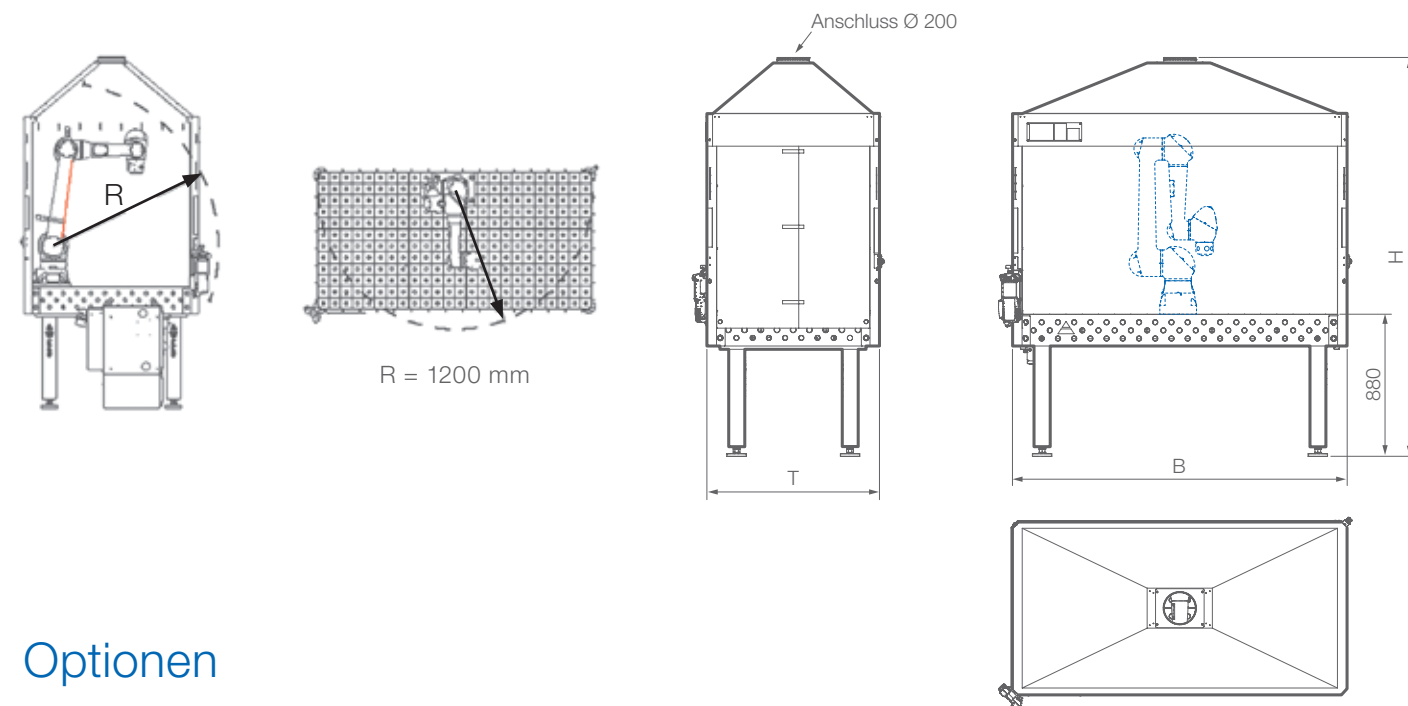


Technische Daten

Die Weld4Me CE-Zelle wird mit Blendschutz-Vorhängen und einer Vorbereitung zum Anschluss einer Absauganlage geliefert.

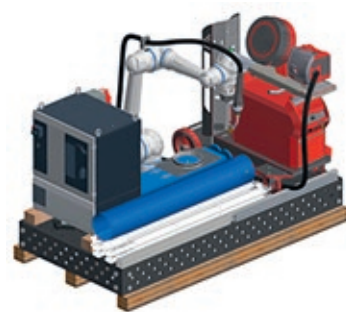


Technische Daten	Weld4Me CE	Weld4Me CE
Abmessungen (B x T x H) ohne Steuerung	2064 x 1064 x 2459 mm	2464 x 1264 x 2540 mm
Schweißstisch (B x T)	1000 x 2000 mm	1200 x 2400 mm
Cobot	MOTOMAN HC10DTP	MOTOMAN HC10DTP
Steuerung	YRC1000	YRC1000
Gewicht	886 kg	964 kg



Optionen

- Siegmund Schweißstisch (1000 x 2000 oder 1200 x 2400 mm)
- Kalibrierkit mit drei Kalibrierhülsen und Drahtschneidhülse
- Kalibrierkit für Schweißstisch mit drei Kalibrierhülsen inkl. Halterung
- Werkzeug-Spannzubehör-Set
- Rollen-Set für mobile Ausführung
- Halterungen für Schweißpaket am Roboterarm
- Schweißausrüstung, z.B. Fronius, Lorch, ESAB, EWM etc.
- Rauchgasabsauganlage
- Auslieferung wahlweise als vormontiertes Kit oder betriebsfertig



Vormontiertes Zubehör-Kit

Weitere Produktinformationen:



YASKAWA GRUPPE

AT Yaskawa Austria
Schwechat/Wien
+43(0)1-707-9324-15

CZ Yaskawa Czech s.r.o.
Rudná u Prahy +420-257-941-718

DK Yaskawa Danmark
Løsning +45 7022 2477

ES Yaskawa Ibérica, S.L.
Viladecans/Barcelona +34-93-6303478

FR Yaskawa France SARL
Le Bignon +33-2-40131919

FI Yaskawa Finland Oy
Turku +358-(0)-403000600

GB Yaskawa UK Ltd.
Newton Aycliffe +44-330-678-1990

IT Yaskawa Italia s.r.l.
Torino +39-011-9005833

IL Yaskawa Europe Technology Ltd.
Rosh Ha'ayin +972-3-9004114

LVA Yaskawa Latvia
Riga +371-2-2467570

NL Yaskawa Benelux B.V.
Eindhoven +31-40-2895500

PL Yaskawa Polska Sp. z o.o.
Wrocław +48-71-7928670

SE Yaskawa Nordic AB
Torsås +46-480-417-800

SI Yaskawa Slovenia
Ribnica +386-1-8372-410

TR Yaskawa Turkey Elektrik
Ticaret Ltd. Sti.
İstanbul +90-216-5273450

ZA Yaskawa Southern Africa (PTY) Ltd
Johannesburg +27-11-6083182

DISTRIBUTORS

BG ATRI ROBOTICS Ltd.
Stara Zagora +359 899 625 160

Kammarton Bulgaria Ltd.
Sofia +359-02-926-6060

EE RKR Seadmed OÜ
Tallinn/Estonia +372-68-35-235

GR Gizelis Robotics
Schimatari Viotias +30-2262057199

HU Flexman Robotics Kft
Budapest +36 1 259 0981

LT Profibus UAB
Panevezys +370-45-518575

NO Skala Robotech AS
Lierstranda +47-32240600

PT ROBOPLAN Lda
Aveiro +351-234 943 900

RO NORMANDIA S.R.L.
Braşov +40 268 549 236



Alle Zeichnungsmaße in mm.
Technische Änderungen vorbehalten. Maßstäbliche Daten können unter robotics@yaskawa.eu angefordert werden.

Weld4Me CE
B-05-2023, A-Nr. 220877

Yaskawa Zentrale

Yaskawa Europe GmbH
Robotics Division
Yaskawastraße 1
85391 Allershausen
Tel. +49 (0) 8166/90-0
Fax +49 (0) 8166/90-103

robotics@yaskawa.eu
www.yaskawa.eu

Yaskawa Academy und Vertriebsniederlassung Frankfurt

Yaskawa Europe GmbH
Philipp-Reis-Straße 6
65795 Hattersheim am Main
Tel. +49 (0) 6196/77725-0
Fax +49 (0) 6196/77725-39

Weld4Me CE

Einfach zu bedienende, kollaborative Lichtbogenschweißzelle mit höchsten Sicherheitsstandards



Controlled by
YRC1000



Weld4Me CE ist perfekt für Schweißbetriebe mit kleinen Losgrößen und hoher Variantenvielfalt

Controlled by
YRC1000



Weld4Me CE – Kollaboratives Schweißen

- Einfache Installation und Bedienung
- Schnelle Programmierung
- Ideal für kleine Chargen und hohe Variantenvielfalt

Die optimale Alternative zum manuellen Schweißen ist die schlüsselfertige, einfach zu bedienende Roboterzelle Weld4Me CE für das MIG/MAG-Schweißen. Die kollaborative Schweißstation sorgt für eine gleichbleibend hohe Schweißqualität und ist einfach zu installieren. Der industrietaugliche Cobot MOTOMAN HC10DTP besteht den individuellen Kundenanforderungen und erfüllt dabei höchste Qualitätsansprüche hinsichtlich der Schweißnaht.

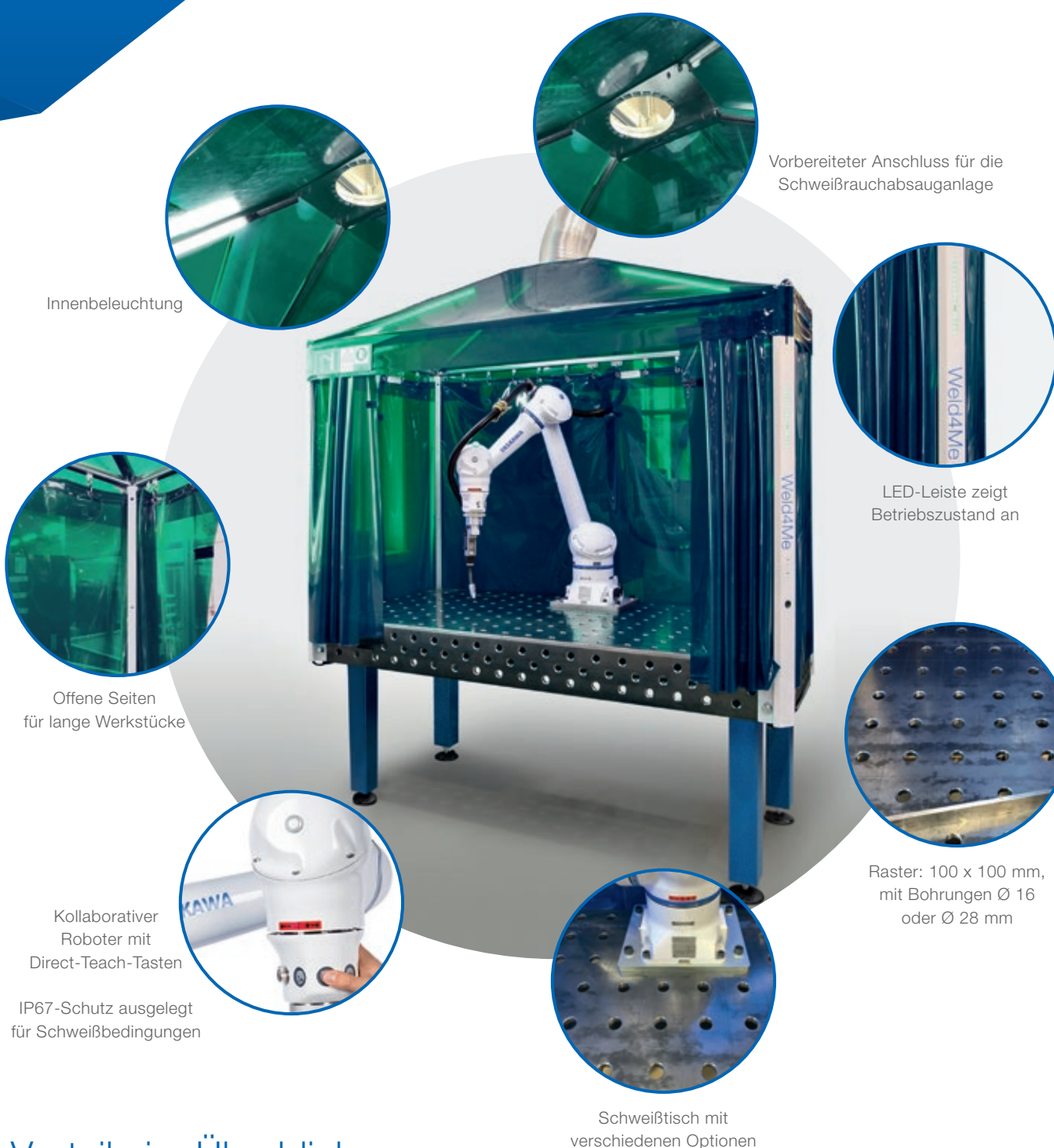
Das robuste Design der Zelle ist auf die Anforderungen der Schweißbetriebe mit kleinen Losgrößen sowie einer hohen Variantenvielfalt abgestimmt. Der Cobot, der Schweißstisch und das Gehäuse sind so konstruiert, dass sie den industriellen Anforderungen entsprechen und gängige Schweißfunktionen bieten, z.B. Pendeln, Nahtverfolgung oder Mehrlagenschweißen.

Der geringe Platzbedarf der Schweißzelle ermöglicht eine schnelle Installation und ist eine gute Ergänzung der bestehenden, manuellen Schweißarbeitsplätze.

Die modulare Schweißstation wird mit einer CE-Konformitätserklärung, basierend auf einer Risikobeurteilung, ausgeliefert, um den sicheren Betrieb des kollaborativen Roboterschweißens zu ermöglichen.

Lieferumfang

- MOTOMAN HC10DTP Cobot, Robotersteuerung MOTOMAN YRC1000 mit integrierter Sicherheitssteuerung (FSU)
- Programmierhandgerät Smart Pendant
- Weld Builder Software für einfache Roboterjob-Erstellung
- Schweißstisch (1000 x 2000 oder 1200 x 2400 mm)
- Blendschutz-Vorhänge und Vorbereitung für den Anschluss einer Absauganlage
- CE-Kennzeichnung
- Weiteres Zubehör und Funktionen auf Anfrage



Innenbeleuchtung

Vorbereiteter Anschluss für die Schweißrauchabsauganlage

LED-Leiste zeigt Betriebszustand an

Offene Seiten für lange Werkstücke

Raster: 100 x 100 mm, mit Bohrungen Ø 16 oder Ø 28 mm

Kollaborativer Roboter mit Direct-Teach-Tasten

Schweißstisch mit verschiedenen Optionen

IP67-Schutz ausgelegt für Schweißbedingungen

Vorteile im Überblick

- Integrierte LED-Lichtleiste zur Anzeige des Betriebszustands
- Robuster MOTOMAN HC10DTP Cobot, geschützt gegen Schweißspritzer und raue Schweißumgebung
- Funktionen für das MIG/MAG-Schweißen verfügbar und kombiniert im Smart Pendant
- Einfache Programmierung mit Weld Builder und intuitiver Handführung (Direct-Teach)
- Roboter-Kabelsatz für lange Lebensdauer ausgelegt
- Kompatibel mit Schweißpaketen verschiedener Hersteller
- Vordefinierte Sicherheitseinstellungen

Integrierte Sicherheit

- Kollaborativer Roboter mit Momentensensoren in jedem Gelenk und IP67-Schutzklasse
- Sicherheitsfunktionen mit zweifacher Rückzugsbewegung im Falle einer Klemmsituation
- Definition von 3D-Arbeitsbereichen zum sicheren Begrenzen des Cobots



Sicherheitsstandard
ISO 10218-2, ISO 13849-1, PL d, Cat. 3

CE-Zertifizierung Klasse 2A,
wenn Absaugung installiert ist

Bedienung

Handführung (Hand Guiding)

Die „Handführung“ ist eine neue intuitive Bedienmethode für kollaborative Roboter. Sie ermöglicht ein einfaches Programmieren der zu schweißenden Punkte, durch bewegen des Roboterflansches von Hand.



Weld Builder

Der Weld Builder ist eine Software zur Erweiterung des Smart Pendant für die Erstellung und Ausführung von Schweißvorgängen in Kombination mit der Weld4Me-Zelle.

Mit dem Weld Builder wird das Erstellen von Schweißprogrammen für jeden zugänglich. Ohne Programmierkenntnisse schweißen Sie alle gängigen Nähte effizient und in gleichbleibend hoher Qualität.

Die Schweißbefehle werden über die Handführungs- und Direkt-Teach-Buttons eingegeben.

Mit der Dry-Run-Funktion kann die erstellte Schweißbahn getestet werden.



Smart Pendant

Das Yaskawa Smart Pendant ist ein innovatives Roboter-Bediengerät mit einem großen 10“-Touchscreen. Seine intuitive Bedienung ist ideal für Anfänger in der Roboterprogrammierung.



Intuitive und benutzerfreundliche
Programmierung von Schweißaufgaben