

MOTOMAN GP8 FGG HS

Handling für Lebensmittel
in hygienischem Umfeld



Der MOTOMAN GP8 FGG HS (Food Grade Grease Hygienic Surface) ist ein sehr schneller und präziser 6-achsiger Industrieroboter mit einer Traglast von bis zu 8 kg speziell für die Lebensmittel-Branche. Mit einer Reichweite von 727 mm und einer hohen Wiederholgenauigkeit von $\pm 0,01$ mm ist er für universelle Handling- oder Verpackungsaufgaben bestens geeignet. Sein modernes, glattes, schlankes und prämiertes Industriedesign gefällt und minimiert den Platzbedarf am Einbauort.

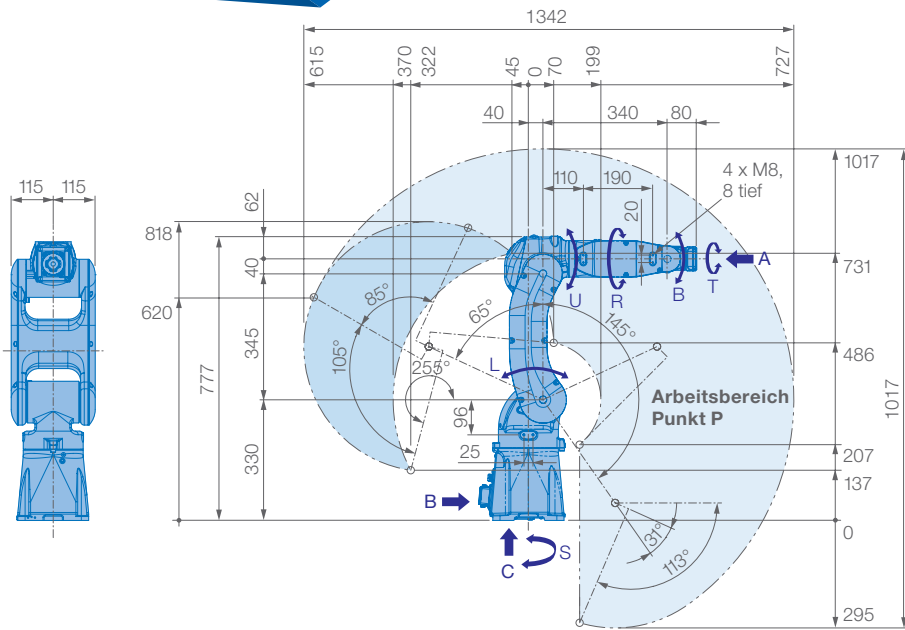
Der MOTOMAN GP8 FGG HS ist standardmäßig in der hohen Schutzklasse IP67 ausgeführt, ist mit lebensmitteltauglichem Fett für Aufgaben im Lebensmittelbereich ausgestattet und verfügt über eine einfach abwaschbare Oberfläche mit spezieller anti-korrosiver Beschichtung für Einsatzfälle unter aggressiven Umgebungsbedingungen.

Die Kabeleinführung, wahlweise seitlich am Sockel oder von unten durch die Bodenplatte, ermöglicht die platzsparende und hygienische Integration in seine Umgebung, unabhängig von der vorgesehenen Einbaulage. Die vorbereitete Medienführung im Arm ermöglicht eine optimale Anbindung der Greifer bzw. Sensortechnik, und häufig kann auf ein externes Medienpaket verzichtet werden.

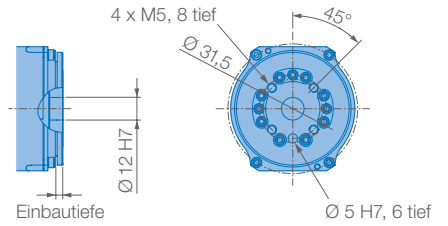
Mit den zahlreichen Funktionen der MOTOMAN YRC1000-Steuerung oder der Kompaktsteuerung MOTOMAN YRC1000micro steht dem MOTOMAN GP8 FGG HS eine weite Welt von Möglichkeiten offen. In Verbindung mit dem herkömmlichen Programmierhandgerät ist dieser Roboter ein zuverlässiger Partner für die Lebensmittel-Industrie. Mit dem innovativen Bedienkonzept des SmartPendant ist er ein sehr guter Einstieg in eine faszinierende Welt der Robotik.

VORTEILE IM ÜBERBLICK

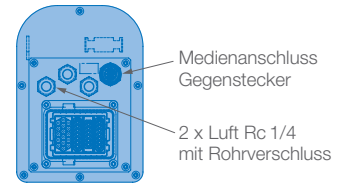
- Hygienische Oberfläche
- Optimierte für Lebensmittel-Handling
- Schnell und flexibel
- Großer Arbeitsbereich: 727 mm
- Geringe Störkonturen durch optimiertes Design
- Einfache Inbetriebnahme und Wartung



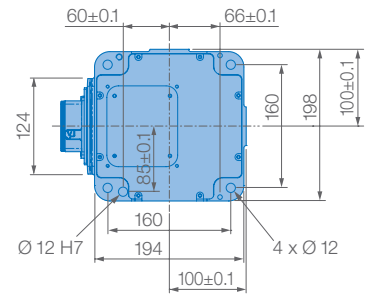
Ansicht A



Ansicht B



Ansicht C

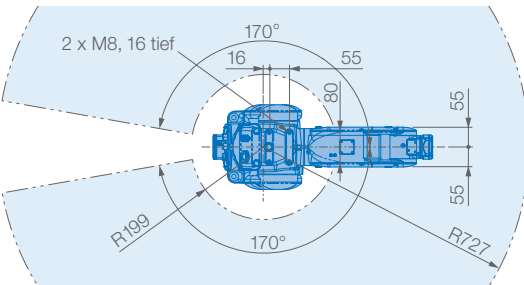


Montagemöglichkeiten: Boden, Decke, Wand, geneigt*
IP-Schutzklasse: IP67

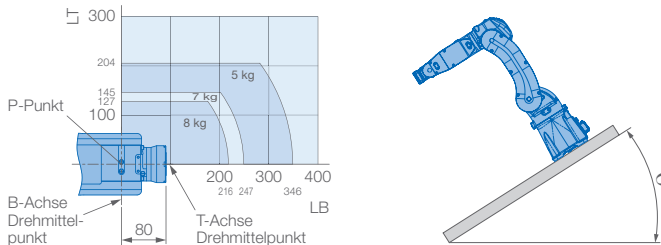
Option: Reinraumklasse 5

* Geeignete Montage unter Berücksichtigung des Winkels, siehe Tabelle unten

Roboter-Neigungswinkel θ [Grad]	S-Achsen-Arbeitsbereich [Grad]
$0 \leq \theta \leq 30$	± 170 max. keine Beschränkung
$30 < \theta \leq 35$	± 60 max.
$35 < \theta \leq 45$	± 45 max.
$45 < \theta$	± 30 max.



Traglastdiagramm



Schützen Sie den Roboter vor:

- Korrosiven Dämpfen, Flüssigkeiten sowie explosiven Gasen
- Eindringendem Wasser, Öl oder Staub
- Elektromagnetischen Einflüssen

Technische Daten GP8 FGG HS						
Achsen	Maximaler Arbeitsbereich [°]	Maximale Geschwindigkeit [°/s]	Maximales Drehmoment [Nm]	Maximales Trägheitsmoment [kg · m ²]	Anzahl gesteuerter Achsen	6
S	± 170	455	–	–	Max. Traglast [kg]	8
L	+145/–65	385	–	–	Wiederholgenauigkeit [mm]	$\pm 0,01^*$
U	+190/–70	520	–	–	Max. Arbeitsbereich R [mm]	727
R	± 190	550	17	0,5	Zulässige Temperatur [°C]	0 bis +45
B	± 135	550	17	0,5	Zulässige Luftfeuchtigkeit [%]	20 – 80
T	± 360	1000	10	0,2	Gewicht des Roboters [kg]	35
					Mittlere Anschlußleistung [kVA]	1**

* Entspricht ISO 9283 ** Variiert je nach Anwendung und Bewegungsmuster **Hinweis:** SI-Einheiten werden für Spezifikationszwecke genutzt.

Yaskawa Europe GmbH

Robotics Division
Yaskawastraße 1
85391 Allershausen

Tel. +49 (0) 8166 90-0
robotics@yaskawa.eu
www.yaskawa.eu

YR-1-06VX8-F41
B-03-2024, A-Nr. 221000