

**YASKAWA**

# Fahrbahnen TSL-600SY/TSL-1000SY/ TSL-2000SY/TSL-4000SY

für MOTOMAN-Roboter



## Eigenschaften

- YASKAWA-Fahrbahnen der Baureihe TSL erweitern den Arbeitsbereich der MOTOMAN-Roboter für Anwendungen im Bereich aller robotergestützten Fügeverfahren, sowie für Handlings Applikationen und bei mechanischen Bearbeitungsmaschinen.
- Alle Fahrbahnen werden als zusätzliche Roboterachse vollsynchron gesteuert. Die Bedienung und Programmierung erfolgt mittels des Handbediengeräts des Roboters.
- Der Fahrwagen, die Führungen und der Zahnstangenantrieb sind optimal auf Roboteranwendungen und deren Applikationen abgestimmt. TSL Fahrbahnen überzeugen mit höchster YASKAWA-Produktqualität durch Flexibilität, Präzision und Leistungsstärke.

## Applikationsbeispiele

- Automatisierte Produktion von Baukrankomponenten mittels Lichtbogenschweißen mit MOTOMAN Master/Slave Handlings- und Schweißroboter, sowie YASKAWA TSL Fahrbahnen als vollintegrierte zusätzliche Roboterachse.
- Pressen Be- und Entladung mit MOTOMAN Roboter und YASKAWA TSL-2000SY Fahrbahn als vollintegrierte Roboterachse.

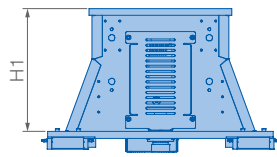
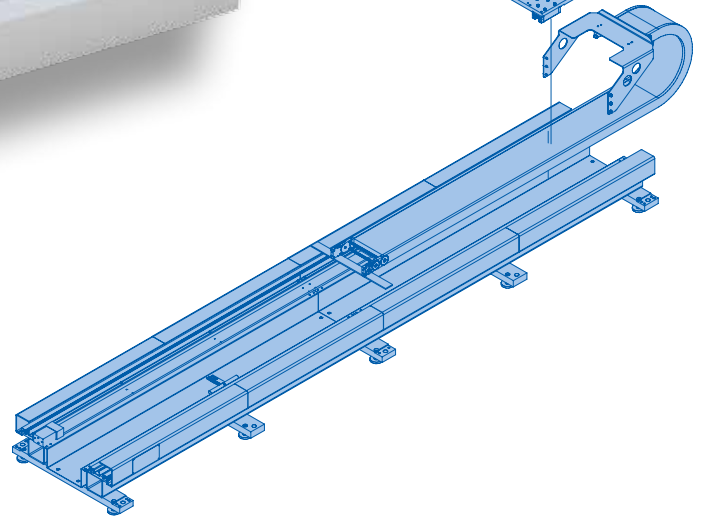
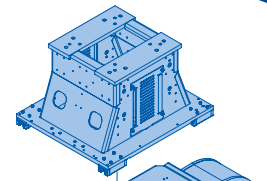


- Verkettete Maschinenbeladung von CNC-Bearbeitungsmaschinen mit YASKAWA-7-Achsroboter SDA10 und TSL Fahrbahn.
- Ausführungen für Sonderapplikationen (Lackieren – Beschichten), oder Sonderabmessungen, auf Anfrage.

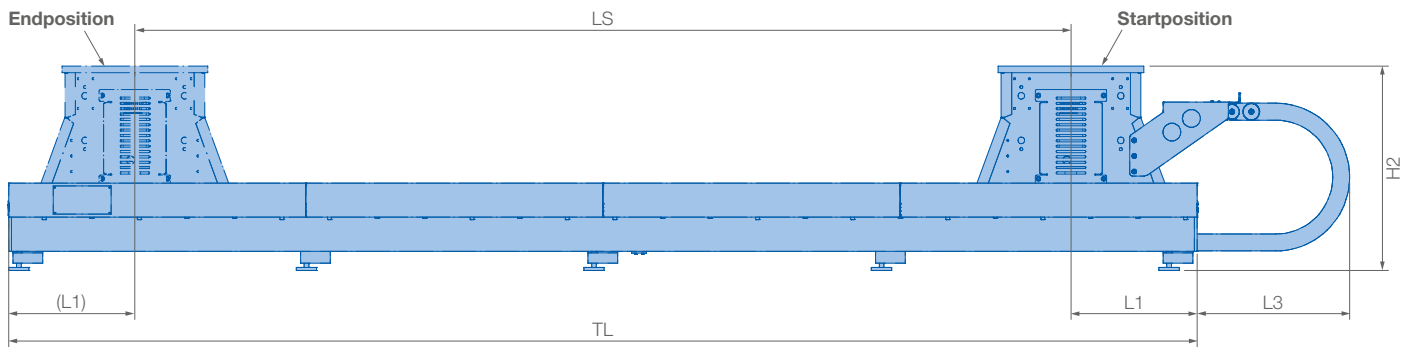


# TSL-600SY

- Länge 2 / 3 / 4 m
- Traglast max. 600 kg
- Antrieb SIGMA VII



Fahrwagen Typ B

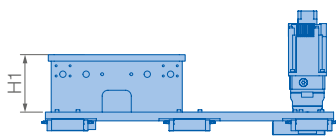
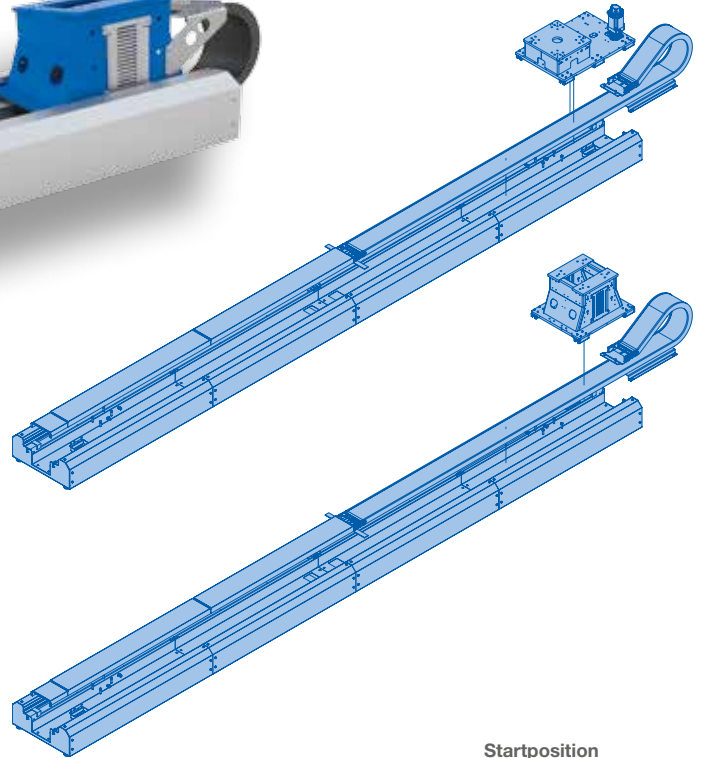


Fahr- bahn [m]	TSL-600SY			
	TL [mm]	LS [mm]	L3 max. [mm]	Geschwin- digkeit [m/sec.]
2	1999	1150	510	0 – 2,14
3	2999	2150	510	0 – 2,14
4	3999	3150	510	0 – 2,14

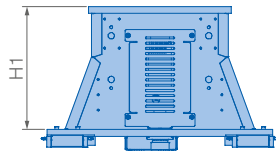
Typ	Fahrwagen			MOTOMAN- Roboter
	H1 [mm]	H2 [mm]	L1 [mm]	
B	420	H1+267	424,5	AR1440, AR2010, AR1710, GP8L, GP12, GP20, GP25-12 GP25
B	620	H1+267	424,5	
B	820	H1+267	424,5	
B	1020	H1+267	424,5	
B	1220	H1+267	424,5	
B	1420	H1+267	424,5	

# TSL-1000SY

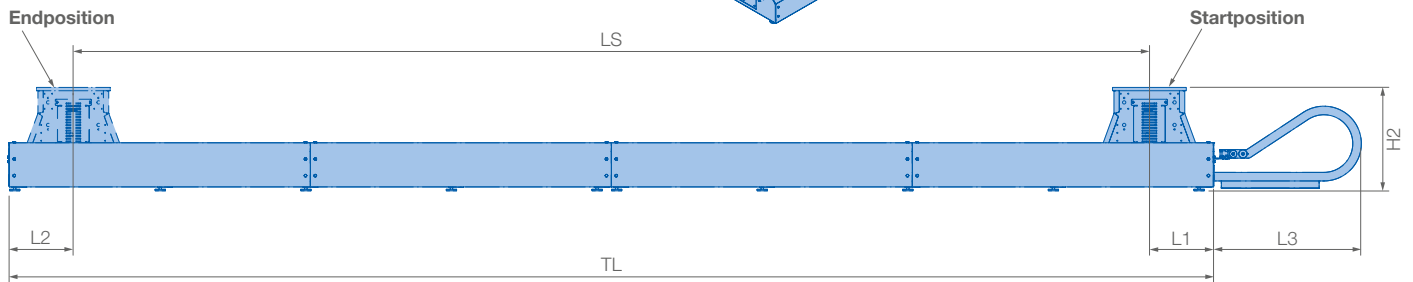
- Länge 2 – 24 m
- Traglast max. 1000 kg
- Antrieb SIGMA VII



Fahrwagen Typ A



Fahrwagen Typ B

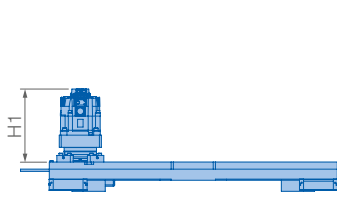
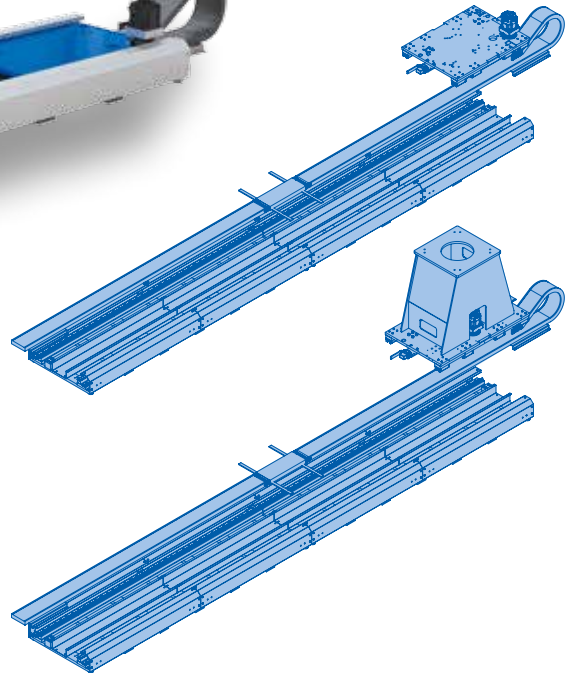


Fahr- bahn [m]	TSL-1000SY				
	TL [mm]	LS Fahrwagen Typ A [mm]	LS Fahrwagen Typ B [mm]	L3 max. [mm]	Geschwin- digkeit [m/sec.]
2	2006	935	1150	510 (660*)	0 – 1,8
4	4006	2935	3150	510 (660*)	0 – 1,8
6	6006	4935	5150	510 (660*)	0 – 1,8
8	8006	6935	7150	1003	0 – 1,8
10	10006	8935	9150	1003	0 – 1,8
12	12006	10935	11150	1003	0 – 1,8
14	14006	12935	13150	1003	0 – 1,8
16	16006	14935	15150	1003	0 – 1,8
18	18006	16935	17150	1003	0 – 1,8
20	20006	18935	19150	1003	0 – 1,8
22	22006	20935	21150	1003	0 – 1,8
24	24006	22935	23150	1003	0 – 1,8

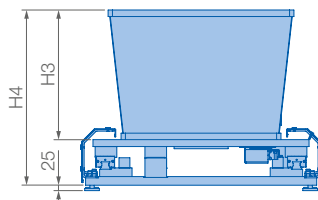
Typ	Fahrwagen			MOTOMAN- Roboter
	H1 [mm]	H2 [mm]	L1 [mm]	
A	197	H1+270	785,5	AR1440, AR2010, AR1730, AR3120
B	420	H1+267	428	
B	620	H1+267	428	
B	820	H1+267	428	GP8L, GP12, GP20, GP25-12, GP25, GP20HL, GP35L, GP35H, GP50, GP88
B	1020	H1+267	428	
B	1220	H1+267	428	
B	1420	H1+267	428	

# TSL-2000SY

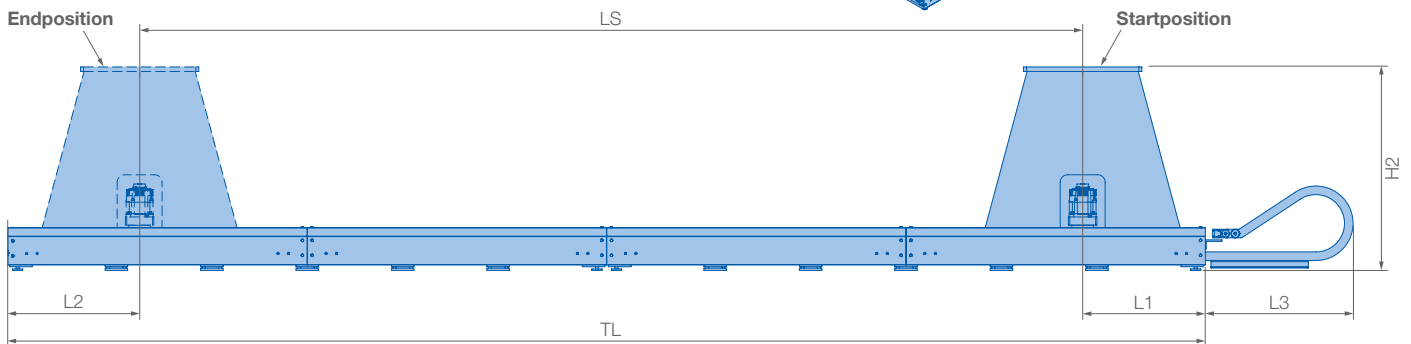
- Länge 6 – 24 m
- Traglast max. 2000 kg
- Antrieb SIGMA VII



Fahrwagen Typ A



Fahrwagen Typ A mit Sockel

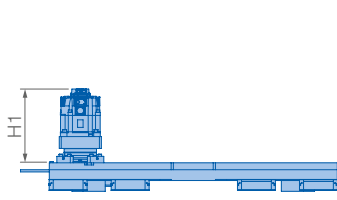
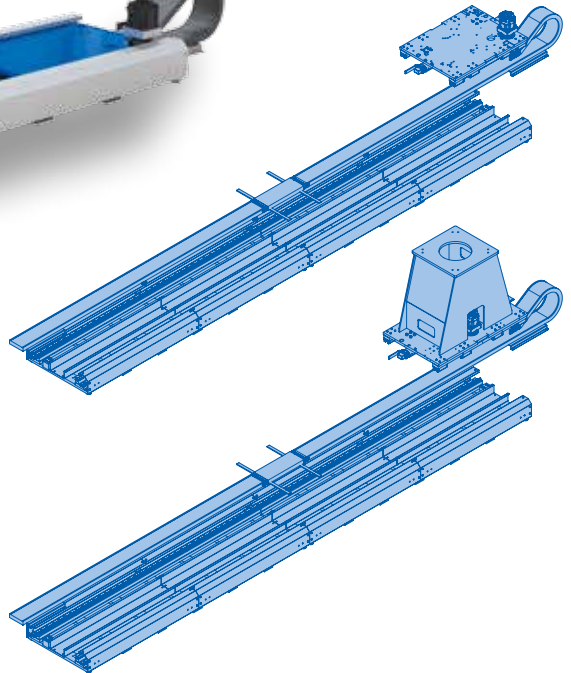


Fahr- bahn [m]	TSL-2000SY					
	TL [mm]	LS Fahrwagen Typ A [mm]	L1 max. [mm]	L2 max. [mm]	L3 max. [mm]	Geschwin- digkeit [m/sec.]
6	6000	4660	845	495	519	0 – 1,7
8	8000	6660	845	495	994	0 – 1,7
10	10000	8660	845	495	994	0 – 1,7
12	12000	10660	845	495	994	0 – 1,7
14	14000	12660	845	495	994	0 – 1,7
16	16000	14660	845	495	994	0 – 1,7
18	18000	16660	845	495	994	0 – 1,7
20	20000	18660	845	495	994	0 – 1,7
22	22000	20660	845	495	994	0 – 1,7
24	24000	22660	845	495	994	0 – 1,7

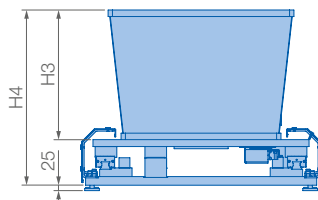
Typ	Fahrwagen				MOTOMAN- Roboter
	H1 [mm]	H2 [mm]	H3 [mm]	H4 [mm]	
A	330	236	—	—	GP165R, GP200R, GP180, GP180-120, GP215, GP225, GP250, GP280  PL190-100, PL190
A Sockel 250	330	486	250	461	
A Sockel 400	330	636	400	611	
A Sockel 600	330	836	600	811	

# TSL-4000SY

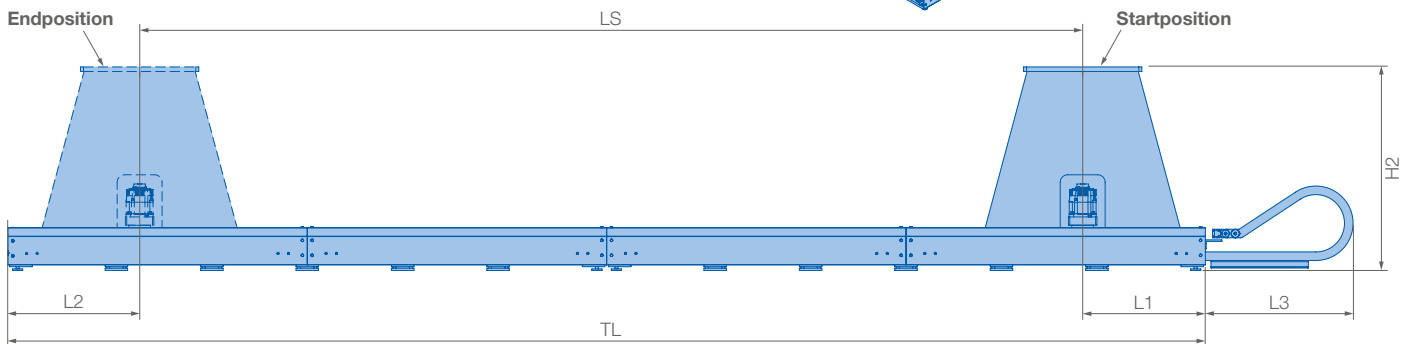
- Länge 4 – 24 m
- Traglast max. 4000 kg
- Antrieb SIGMA VII



Fahrwagen Typ B



Fahrwagen Typ B mit Sockel



Fahr- bahn [m]	TSL-4000SY					
	TL [mm]	LS Fahrwagen Typ A [mm]	L1 max. [mm]	L2 max. [mm]	L3 max. [mm]	Geschwin- digkeit [m/sec.]
4	4000	2660	845	495	519	0 – 1,3
6	6000	4660	845	495	519	0 – 1,3
8	8000	6660	845	495	994	0 – 1,3
10	10000	8660	845	495	994	0 – 1,3
12	12000	10660	845	495	994	0 – 1,3
14	14000	12660	845	495	994	0 – 1,3
16	16000	14660	845	495	994	0 – 1,3
18	18000	16660	845	495	994	0 – 1,3
20	20000	18660	845	495	994	0 – 1,3
22	22000	20660	845	495	994	0 – 1,3
24	24000	22660	845	495	994	0 – 1,3

Typ	Fahrwagen				MOTOMAN- Roboter
	H1 [mm]	H2 [mm]	H3 [mm]	H4 [mm]	
B	342	236	—	—	GP165R, GP200R, GP180, GP180-120, GP215, GP225, GP250, GP280
B Sockel 250	342	486	250	461	PL190-100, PL190, PL320, PL500, PL800
B Sockel 400	342	636	400	611	GP400*, GP600*
B Sockel 600	342	836	600	811	

\* Kollisionsrisiko, wenn der Roboter direkt auf dem Schlitten montiert ist.

## Optionen

- **Automatische Schmiereinheit**

Zur Minimierung der Wartungsarbeiten und Erhöhung der Verfügbarkeit, stehen optional, automatische Schmiereinheiten für die Linearführungen, als auch den Zahnstangenantrieb, separat oder in Kombination, zur Verfügung.

- **Zusätzlicher Fahrwagen**

Ab der Baugröße TSL1000SD, kann für einen zweiten Roboter auf der Fahrbahn, ein zusätzlicher Fahrwagen integriert werden, um die Flexibilität und Leistung zu erhöhen.

- **Bereichsbegrenzung**

Für eine präzise Festlegung des effektiven Arbeitsbereiches des Roboters, können Bereichsbegrenzungen für 2 und 3 Zonen bei der Baugröße TSL-1000SY und 2, 3, 4 Zonen bei der Baugröße TSL-2000SY / TSL-4000SY, definiert werden.

- **Halterungen für Versorgungskomponenten**

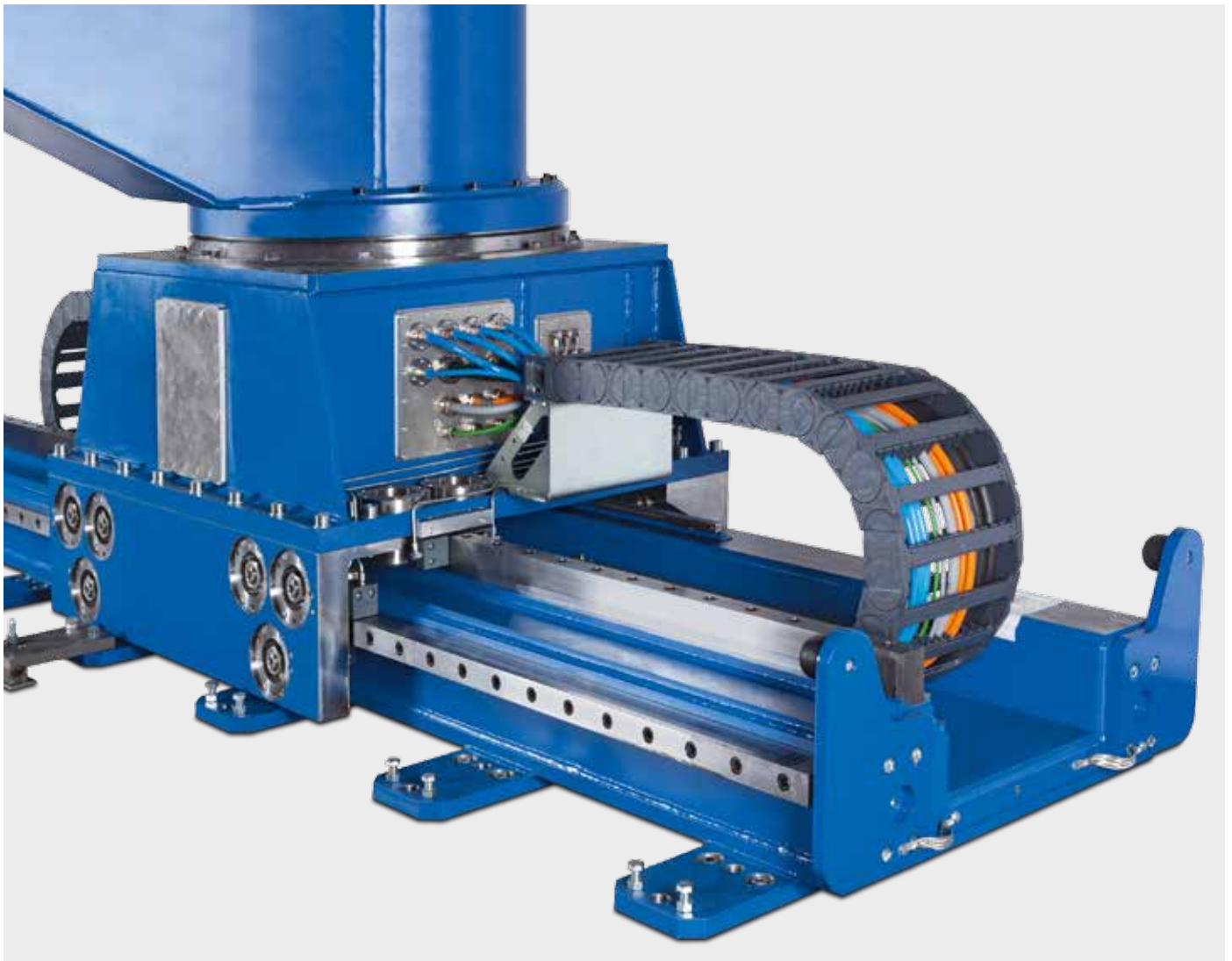
Um zusätzliche Komponenten wie Schweißstromsteuerungen, Drahtfässer oder weitere applikationsspezifische Umfänge unmittelbar an der Anwendung zu installieren, können optional verschiedene Halterungen und Aufnahmen am Fahrwagen vorgesehen werden.

- **Energiekette**

Die integrierte Energiekette kann wahlweise links oder rechts montiert werden.

- **Sonderapplikationen**

Ausführungen für Sonderapplikationen (Lackieren – Beschichten) oder Sonderabmessungen, auf Anfrage.



## YASKAWA Zentrale

YASKAWA Europe GmbH  
Robotics Division  
Yaskawastraße 1  
85391 Allershausen  
Tel. +49 (0) 8166/90-0  
Fax +49 (0) 8166/90-103

## YASKAWA ACADEMY und

**Vertriebsniederlassung Frankfurt**  
YASKAWA Europe GmbH  
Robotics Division  
Hauptstraße 185  
65760 Eschborn  
Tel. +49 (0) 6196/77725-0  
Fax +49 (0) 6196/77725-39

## YASKAWA GRUPPE

AT YASKAWA Austria  
Schwechat/Wien  
+43(0)1-707-9324-15

CZ YASKAWA Czech s.r.o.  
Rudná u Prahy  
+420-257-941-718

ES YASKAWA Ibérica, S.L.  
Gavà/Barcelona  
+34-93-6303478

FR YASKAWA France SARL  
Saint-Aignan-de-Grand-Lieu  
+33-2-40131919

FI YASKAWA Finland Oy  
Turku +358-(0)-403000600

GB YASKAWA UK Ltd.  
Banbury +44-1295-272755

IT YASKAWA Italia s.r.l.  
Torino +39-011-9005833

IL YASKAWA Europe Technology Ltd.  
Rosh Ha'ayin +972-3-9004114

NL YASKAWA Benelux B.V.  
Son +31-40-2895500

PL YASKAWA Polska Sp. z o.o.  
Wrocław +48-71-7928670

RU YASKAWA Nordic AB  
Moskva +46-480-417-800

SE YASKAWA Nordic AB  
Torsås +46-480-417-800

SI YASKAWA Slovenia  
Ribnica +386-1-8372-410

TR YASKAWA Turkey Elektrik  
Ticaret Ltd. Sti.  
İstanbul +90-216-5273450

ZA YASKAWA Southern Africa (PTY) Ltd  
Johannesburg +27-11-6083182

## DISTRIBUTORS

BG ARAMET ROBOTICS Ltd.  
Yambol +359-885 317 294  
Kammarton Bulgaria Ltd.  
Sofia +359-02-926-6060

CH Messer Eutectic Castolin  
Switzerland S.A.  
Dällikon +41-44-847-17-17

DK Robotcenter Danmark  
Løsning +45 7022 2477

EE RKR Seadmed OÜ  
Tallinn/Estonia +372-68-35-235

GR Gizelis Robotics  
Nea Kifissia +30-2106251455

HU Flexman Robotics Kft  
Budapest +36-30-9510065

LT Profibus UAB  
Panevezys +370-45-518575

NO Skala Robotech AS  
Lierstranda +47-32240600

PT ROBOPLAN Lda  
Aveiro +351-234 943 900

RO Sam Robotics srl  
Timisoara +40-720-279-866  
MPL Automation S.R.L.  
Satu Mare +40 (0) 261 750 741

