

YASKAWA

MotoMINI

KLEIN – LEICHT – SCHNELL



Der MotoMINI ist ein kompakter Sechs-Achs-Roboter und wurde speziell für Handling und Montage kleiner Werkstücke entwickelt. Er verringert den Umfang Ihrer Fertigungsanlage und steigert gleichzeitig die Produktivität.

Der leichte High-Speed-Roboter bietet eine Traglast von 500 g und eine Reichweite von 350 mm. Mit seiner hohen Wiederholgenauigkeit von 0,03 mm ist er bestens für Anwendungen mit Kleinteilen geeignet. Sein Installationsort kann einfach und beliebig geändert werden, je nach betrieblichen Anforderungen oder gefertigtem Werkstück.

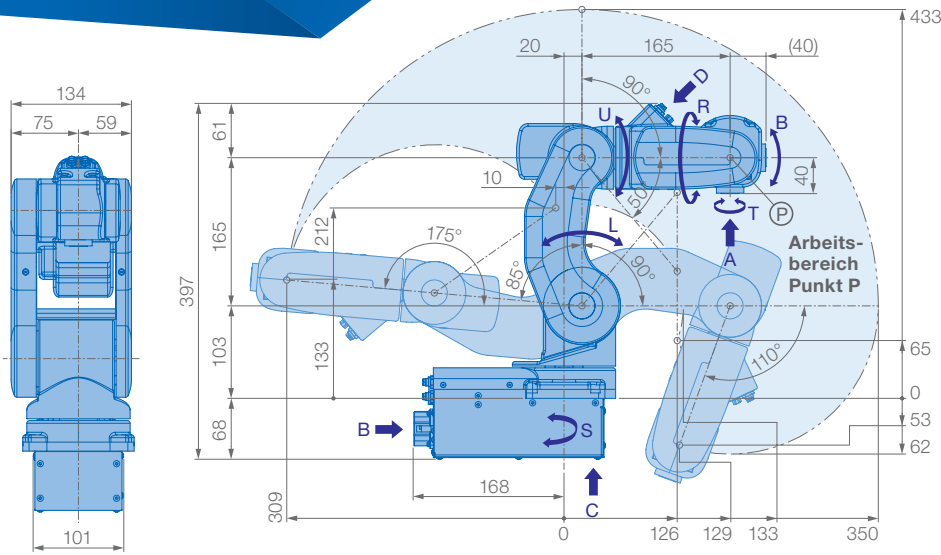
Dieser Roboter wird mit der ebenso kleinen und leichten MOTOMAN YRC1000micro-Steuerung betrieben, die speziell für die Steuerung kleiner Roboter geeignet ist.

VORTEILE IM ÜBERBLICK

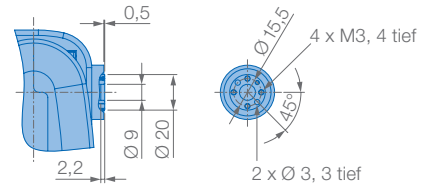
- Kompakt und schnell
- Leicht und tragbar (mobil)
- Speziell für Kleinteile-Handling
- Minimaler Platzbedarf
- Flexible Positionierung



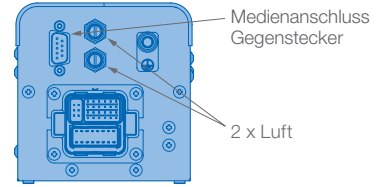
Controlled by
**YRC1000
micro**



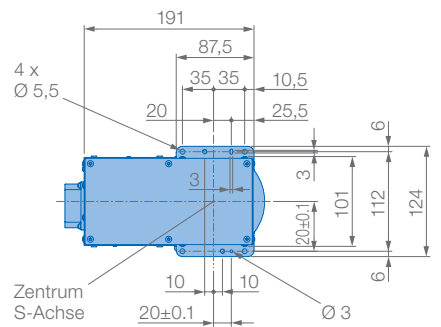
Ansicht A



Ansicht B



Ansicht C

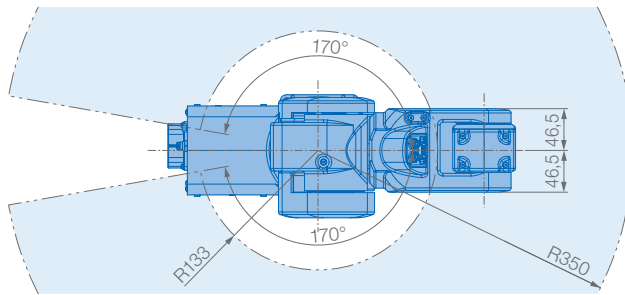
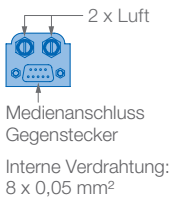


Montagemöglichkeiten: Boden, Decke, Wand, geneigt*

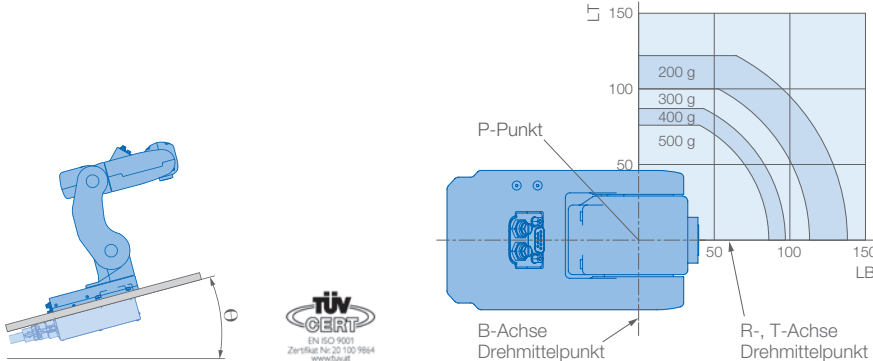
* Geneigte Montage unter Berücksichtigung des Winkels, siehe Tabelle unten

Roboter-Neigungswinkel θ [Grad]	S-Achsen-Arbeitsbereich [Grad]
$0 \leq \theta \leq 30$	± 170 max. Neigungswinkel (keine Beschränkung)
$30 < \theta \leq 40$	± 50 max. Neigungswinkel
$40 < \theta \leq 50$	± 40 max. Neigungswinkel
$50 < \theta$	± 30 max. Neigungswinkel

Ansicht D



Traglastdiagramm



Technische Daten MotoMINI						
Achsen	Maximaler Arbeitsbereich [°]	Maximale Geschwindigkeit [°/sec.]	Maximales Drehmoment [Nm]	Maximales Trägheitsmoment [kg · m ²]	Anzahl gesteuerter Achsen	6
S	± 170	315	-	-	Max. Traglast [kg]	0,5
L	+90/-85	315	-	-	Wiederholgenauigkeit [mm]	$\pm 0,02$
U	+90/-50	420	-	-	Max. Arbeitsbereich R [mm]	350
R	± 140	600	0,43	0,00378	Zulässige Temperatur [°C]	0 bis +40
B	+210/-30	600	0,43	0,00378	Zulässige Luftfeuchtigkeit [%]	20 - 80
T	± 360	600	0,38	0,00299	Gewicht des Roboters [kg]	7
					Mittlere Anschlußleistung [KVA]	0,5

Yaskawa Europe GmbH

Robotics Division
Yaskawastraße 1
85391 Allershausen

Tel. +49 (0) 8166 90-0
robotics@yaskawa.eu
www.yaskawa.eu

YR-1-06VX05-A00
D-11-2022, A-Nr. 194522